

## INTRODUZIONE

Treppiede dalla robusta ma leggera concezione, compatto e facilmente trasportabile, assolutamente versatile, è particolarmente adatto per compatte, reflex 35mm e medio formato leggero, tradizionali o digitali.

### CARATTERISTICHE

- colonna centrale reversibile
- regolazione indipendente dell’angolatura delle gambette a 4 posizioni
- anello di ancoraggio per cinghia di trasporto opzionale o contrappeso

## PREPARAZIONE ❶

Divaricare le gambe del treppiede.

Regolare l’altezza del treppiede: liberare le sezioni di ciascuna gamba svitando le manopole “A” dei manicotti di bloccaggio “B”.

## USO

### REGOLAZIONE DELL’APERTURA DELLE GAMBE ❷

Le gambe di questo treppiede possono assumere quattro diverse angolature.

Per cambiare l’angolatura di una gamba, ruotarla leggermente verso l’interno (fig. 2) e premere verso il basso il pulsante d’arresto “C” posto alla sommità di ciascuna gamba.

Tenendo premuto il pulsante “C” scegliere la nuova angolatura della gamba e una volta raggiunta la posizione desiderata rilasciare il pulsante d’arresto “C”.

**!** Ciascuna gamba può essere regolata con una angolatura indipendente da quelle delle altre due. L’ultima posizione permette di raggiungere il suolo.

### REGOLAZIONE DELL’ALTEZZA DELLA COLONNA CENTRALE ❸

Per liberare la colonna centrale “D” (fig. 3), svitare la leva di bloccaggio “E”.

Regolare l’altezza della colonna e bloccarla, una volta raggiunta l’altezza desiderata, riavvitando la leva “E”.

### INVERSIONE DELLA COLONNA CENTRALE ❹

La posizione della colonna centrale “D” (fig.1) può essere invertita per consentire angoli di ripresa molto bassi: togliere il tappo in gomma “F”, allentare la manopola di bloccaggio “E”, sfilare la colonna “D”, capovolgerla ed infilarla nella crociera dalla parte inferiore (fig. 4). Serrare la manopola “E” e rimettere il tappo in gomma “F”.

### MONTAGGIO E SMONTAGGIO DELLE TESTE ❺

Togliere il tappo di protezione “Z” (fig. 1).

Il treppiede ha un sistema esclusivo per evitare lo svitamento involontario della testa, sistema che permette tuttavia di togliere e cambiare testa in qualsiasi momento.

Il disco di ancoraggio (fig. 5), posto alla sommità della colonna centrale, dispone di tre grani “M” che normalmente non sporgono dalla superficie. Dopo aver avvitato la testa sul disco di ancoraggio, sollevare la colonna centrale al di sopra della crociera di almeno 15/20 cm e con un piccolo cacciavite avvitare, senza forzare i tre grani “M” contro la base della testa. Ciò per il disegno particolare della base della testa, impedirà che la stessa possa svitarsi accidentalmente. Per toglierla è necessario allentare i tre grani “M”.

### NOTA ❻

Per l’uso in esterno, ad esempio in condizioni di vento, è possibile stabilizzare il treppiede agganciando un contrappeso (non in dotazione) all’anello “L”.

## INTRODUCCION

Este trípode ligero, robusto y manejable es uno de los trípodes más cómodo de transportar de Manfrotto.

Ha sido diseñado para cámaras de fotografía tradicionales, compactas y SLR, al igual que para vídeo cámaras.

### CARACTERISTICAS

- Columna central reversible
- Cada pata puede extenderse independientemente en 4 ángulos
- Anillo colgante para una correa o un contrapeso opcional

## PREPARACION ❶

Abrir las tres patas del trípode

Para ajustar la altura del trípode: cada pata tiene 2 extensiones telescópicas que pueden dejarse sueltas aflojando la palomilla “A” de la abrazadera “B”.

### INSTRUCCIONES PARA PROCEDER:

#### AJUSTE DEL ANGULO DE LAS PATAS ❷

Cada pata puede extenderse en 4 ángulos.

Para cambiar el ángulo de una pata, cierre la pata levemente hacia la columna central y presione el mando de bloqueo “C” arriba en la pata.

Mientras lo mantenga presionado escoja el nuevo ángulo y luego suelte el mando “C” para fijar la posición.

**!** El ángulo de cada pata puede ajustarse independiente de las otras dos patas. La última posición permite disparos desde el nivel de suelo.

#### AJUSTE DE LA ALTURA DE LA COLUMNA CENTRAL ❸

Para soltar la columna central “D”, afloje el mando “E” y ajuste la altura de la columna según su necesidad.

Apriete el mando “E” para bloquear la columna en su posición.

#### INVERTIR LA COLUMNA CENTRAL ❹

La columna central puede ser invertida.

Retire el tope de goma “F”, abra la palanca “E” y retire la columna empujándola hacia arriba para sacarla de la cruceta del trípode.

Dé la vuelta a la columna e insértela desde abajo en la cruceta.

Apretar la palanca “E” y volver a poner el tope “F”

#### MONTAR Y QUITAR UNA ROTULA ❺

Quitar el capuchón “Z” (fig. 1)

Acople la rótula al plato en la punta de la columna central por medio del tornillo de 3/8” (enroscar en sentido de las manecillas del reloj). Después suba la columna central y con un pequeño destornillador apriete los tres tornillos “M” hacia arriba contra la base de la rótula teniendo cuidado de no forzarlos. Esta singular característica actual queda especialmente bien con rótulas Manfrotto debido a la base diseñada a propósito que previene el que la rótula se desenrosque accidentalmente.

Para quitar la rótula suelte los tornillos “M” y desenrosque la rótula de la columna (en contra del sentido del reloj).

#### NOTA ❻

Para el uso en exteriores, especialmente bajo condiciones de viento es posible estabilizar el trípode enganchando un contrapeso (que no va incluido) en el anillo “L”.

## はじめに

この三脚はビデオカムコーダーはもちろん既存の3 5 mmカメラ、3 5 mm一眼レフカメラ、軽量デジタルカメラ用にデザインされたマンフロットの三脚の中でも持ち運びに軽量で、堅牢な最も操作し易い三脚の一つです。

## 仕様

- センターポールは上下逆に取り付けられるリバーシブル構造。
- 脚はそれぞれ独立した4段階開脚角度設定が可能。
- キャリングストラップ（オプション）、脚安定用重り取り付けリング付き。

## 取付説明 ❶

三脚を均等に広げて下さい。三脚の高さ調整をします。各脚2ヶ所のロッキングカラー「B」の外側に位置する脚伸縮ロックレバー「A」を緩め（ロック解除）脚の長さを調整します。

## 脚の開脚角度調整 ❷

3本の脚は各々4段階の開脚角度にセット出来ます。角度を換えるには、均等に広げて止まった位置（第一段階）から脚をセンターポール側に少し戻し脚の最上部にあるボタン「C」を図の様に押し下げながら脚を広げて下さい。少し広がったところでボタン「C」から手を放しそのまま開脚が止まるまで広げて下さい（第2段階）。第2段階から第4段階まで同じ操作で広げます。

注：各脚の角度は他の2本の脚とは関係なく調整出来ます。

## センターポールの高さ調整 ❸

レバー「E」を左回しでロック解除にしセンターポール「D」の高さを調整し、決まりましたらレバー「E」を右回しでしっかりロックして下さい。

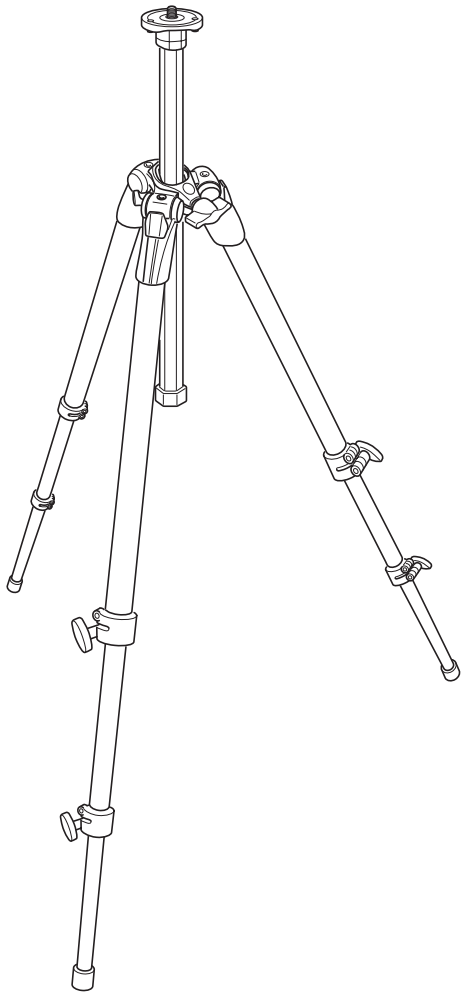
## センターポールの上下逆さ取り付け ❹

センターポールは上下逆さに取り付けられます。先ずセンターポールのラバーキャップ「F」を取り外します。ロックノブ「E」を緩め三脚肩部よりセンターポールを上方へ引き抜きます。センターポールを逆さに引き抜いた三脚肩部の穴の下方よりセンターポールを差し込みロックノブ「E」を締め付け、最後にラバーキャップ「F」を元の位置に取り付け完了です。

## カメラヘッドの着脱 ❺

スクリュウ保護キャップ「Z」（図1）を取り除いて下さい。センターポールトッププレート の3／8インチオスネジに右回しでカメラヘッドを取り付けて下さい。次にセンターポールを引き上げトッププレート底部よりカメラヘッドのベース面に対し3つのセットネジ「M」をスクリュードライバーで右回しに力を入れずに締めて下さい。マンフロットの三脚と雲台の組み合わせにおいては、このことにより三脚とヘッド間の緩みやガタツキを防ぎます。ヘッドを取り外す時は、先ずこの3つのセットネジ「M」を緩めた後ヘッドを左回しで取り外して下さい。

**注意： ❻** 戸外での使用時、特に風の強い時にはリング「L」に重り（セットには含まれていません）を吊るし三脚を安定させることをお勧めします。



## INSTRUCTIONS

### 190XDB

146 cm 57.5"	1,6 kg 3.5 lbs	5 kg 11 lbs

### 055XDB

178 cm 70"	2,1 kg 4.6 lbs	7 kg 15.4 lbs

**INTRODUCTION**

This lightweight sturdy and portable tripod is one of the easiest of all Manfrotto tripods to handle. Designed for traditional and digital compact and SLR cameras, as well as video camcorders.

**KEY FEATURES:**

- Reversible centre column.
- Each leg can be independently set at 4 angles of spread.
- Hanging ring for optional carrying strap or counterweight.

**SET UP 1**

Open the 3 tripod legs.

To adjust the height of the tripod: each leg has 2 telescopic extensions which can be released by unscrewing knob "A" on the locking collar "B".

**OPERATIONAL INSTRUCTIONS****LEG ANGLE ADJUSTMENT 2**

Each leg can be set at 4 angles of spread. To change the angle on a leg, close the leg towards the centre column slightly and press down the locking button "C" at the top of the leg.

Whilst holding the button down, select the new leg angle and then release button "C" to lock in position.

⚠ The angle of each leg can be adjusted independently of the other two legs. The last position allows to achieve the floor level.

**CENTER COLUMN HEIGHT ADJUSTMENT 3**

To release the centre (center) column "D", unlock knob "E" and adjust the height of the column as required.

Tighten knob "E" to lock the column in position.

**INVERTING THE CENTRAL COLUMN 4**

The centre column can be inverted.

Remove the rubber cap "F", unlock knob "E" and remove the column pulling it upward out of the shoulder of the tripod. Invert the column and insert it into the shoulder from below.

Tighten knob "E" and replace the rubber cap "F".

**MOUNTING AND REMOVING A CAMERA HEAD 5**

Remove the cap "Z" (fig. 1)

Mount the camera head on the plate at the top of the centre (center) column via the 3/8" mounting screw (screw head clockwise). Then raise the centre (center) column and with a small screwdriver, tighten the three set screws "M" up against the base of the head, taking care not to force them. This unique feature works especially well with Manfrotto heads due to the specially designed base, which prevents the head unscrewing accidentally. To remove the head, loosen the set screws "M" and unscrew the head from the column (counter-clockwise).

**NOTE 6**

For outdoor use, especially in windy conditions, it is possible to stabilise the tripod by hooking a counterweight (not supplied) onto the ring "L".

**INTRODUCTION**

Ce trépied très léger, robuste et compact est l'un des plus faciles à transporter de la gamme Manfrotto. Conçu pour les appareils SLR, compacts, numériques ou classiques, ainsi que pour les caméscopes.

**CARACTERISTIQUES**

- Colonne centrale réversible
- Réglage séparé de l'écartement des jambes à 3 positions.
- Tube à 4 faces, en fibre de carbone, évitant ainsi leur rotation.
- Fixation pour la courroie de transport (accessoire en option) ou pour contre-poids.

**PREPARATION 1**

Ouvrez les 3 jambes du trépied.

Chaque jambe a 2 sections télescopiques permettant de régler la hauteur du trépied. Ces sections s'ajustent en desserrant simplement le bouton "A" sur la fonderie "B".

**FONCTIONNEMENT****REGLAGE DE L'ECARTEMENT DES JAMBES 2**

L'écartement des jambes se règle sur 4 angles différents.

Pour changer l'angle d'une jambe, repliez la légèrement sur la colonne centrale et pressez vers le bas le bouton "C" situé en haut de la jambe.

Tout en appuyant sur le bouton, ajustez l'angle d'écartement de la jambe, puis relâchez le bouton "C" afin de bloquer la position.

⚠ L'angle de chaque jambe peut être réglé indépendamment des deux autres. L'angle maxi permet de joindre à niveau du sol.

**REGLAGE DE LA HAUTEUR DE LA COLONNE CENTRALE 3**

Pour débloquer la colonne centrale "D", tournez le levier "E" et réglez la colonne à la hauteur désirée, ensuite pour la rebloquer, resserrez le levier "E".

**RETOURNEMENT DE LA COLONNE 4**

La colonne centrale peut être retournée.

Pour cela, retirez le bouchon en caoutchouc "F", desserrez le levier "E" et retirez complètement la colonne de la fonderie supérieure du trépied, retournez-la, puis resserrez le levier "E" et remettez le bouchon en caoutchouc "F".

**MONTAGE ET DEMONTAGE DE LA ROTULE 5**

Retirez le bouchon de protection en caoutchouc "Z" (fig. 1).

Vissez la rotule sur le filetage 3/8" mâle de la base supérieure de la colonne centrale (dans le sens des aiguilles d'une montre). Puis montez la colonne, et avec un petit tournevis, vissez les trois vis sans têtes "M" jusqu'à ce qu'elles soient en butée contre la base de la rotule en faisant attention à ne pas les forcer.

Cette caractéristique est adaptée à toutes les rotules Manfrotto, leur base ayant une forme spécifique, empêchant ainsi tout desserrage accidentel.

Pour retirer la rotule de la colonne, dévissez les vis "M" puis la rotule dans le sens inverse des aiguilles d'une montre.

**NOTE 6**

Pour une utilisation en extérieur, et plus particulièrement en condition venteuse, il est possible de stabiliser le trépied en suspendant à l'anneau "L" un sac contre poids.

**EINFÜHRUNG**

Dieses stabile, leichte und handliche Stativ zeichnet sich durch besonders einfache Bedienung aus.

Es wurde für analoge und digitale Kompakt- und SLR-Kameras sowie Camcorder geschaffen.

**AUSSTATTUNGSMERKMALE**

- Umkehrbare Mittelsäule.
- Jedes Bein verfügt separat über 4 verschiedene Beinangleinstellungen.
- Gewichtshaken für einen optionalen Stativtraggurt oder zur Befestigung eines optionalen Gegengewichtes.

**AUFSTELLEN 1**

Öffnen Sie die drei Beine.

Verstellen Sie die Höhe jedes Beines, indem Sie die beiden Blockierschrauben "A" lösen, welche an den Muffen "B" angebracht sind.

**GEBRAUCH****EINSTELLEN DES BEINANGLESTWINKELS 2**

Jedes Bein kann in vier verschiedenen Winkeln positioniert werden.

Um den Winkel des Beines zu verstellen gehen Sie wie folgt vor:

Bewegen Sie das Stativbein ein wenig in Richtung der Mittelsäule und drücken Sie gleichzeitig die Taste "C", welche sich am oberen Ende des Stativbeines befindet. Bewegen Sie nun das Stativbein mit gedrückter Taste "C" gegen außen, bis der gewünschte Winkel erreicht ist. Nun können Sie die Taste "C" loslassen und der Mechanismus springt automatisch in die neue Winkelstellung.

⚠ Der Anstellwinkel kann für jedes Bein individuell eingestellt werden. Die letzte Position erlaubt, das Grundniveau zu erreichen.

**JUSTIERUNG DER MITTELSÄULENAUSZUGS 3**

Um die Mittelsäule "D" lösen zu können, öffnen Sie den Drehknopf "E" und verändern die Höhe der Säule wie gewünscht.

Drehen Sie den Drehknopf "E" zu, um die neue Position zu fixieren.

**UMKEHREN DER MITTELSÄULE 4**

Die Mittelsäule "D" kann umgekehrt werden.

Entfernen Sie dazu die Gummikappe "F", lösen den Hebel "E" und ziehen die Säule komplett aus dem Stativ heraus.

Drehen Sie die Säule um und schieben Sie sie von unten ins Stativ ein, bis die gewünschte Position erreicht ist. Blockieren Sie nun den Hebel "E" und setzen die Gummikappe "F" wieder auf.

**AUFSETZEN UND ENTFERNEN EINES KAMERAKOPFES 5**

Entfernen Sie die Schutzkappe "Z" (fig. 1). Setzen Sie den Kamerakopf auf die Platte am oberen Ende der Mittelsäule, indem sie den Kopf im Uhrzeigersinn auf die 3/8"-Schraube schrauben.

Fahren Sie dann die Mittelsäule ein wenig aus und ziehen Sie die drei Befestigungsschrauben "M" mit einem kleinen Schraubenzieher sorgfältig und ohne zuviel Kraftanwendung an. Diese einzigartige Eigenschaft ist speziell auf Kameraköpfe von Manfrotto zugeschnitten, da dank deren speziell entworfenen Basis die Befestigungsschrauben den Kopf sicher arretieren und ein ungewolltes Losschrauben verhindern.

Um den Kopf wieder zu entfernen, lösen Sie die Befestigungsschrauben "M" und drehen den Kopf gegen den Uhrzeigersinn von der Säule los.

**HINWEIS 6**

Falls Sie das Stativ im Freien benutzen, z.B. bei heftigem Wind, ist es möglich, das Stativ zu stabilisieren, indem Sie ein Gegengewicht (nicht mitgeliefert) an den Gewichtshaken "L" hängen.

